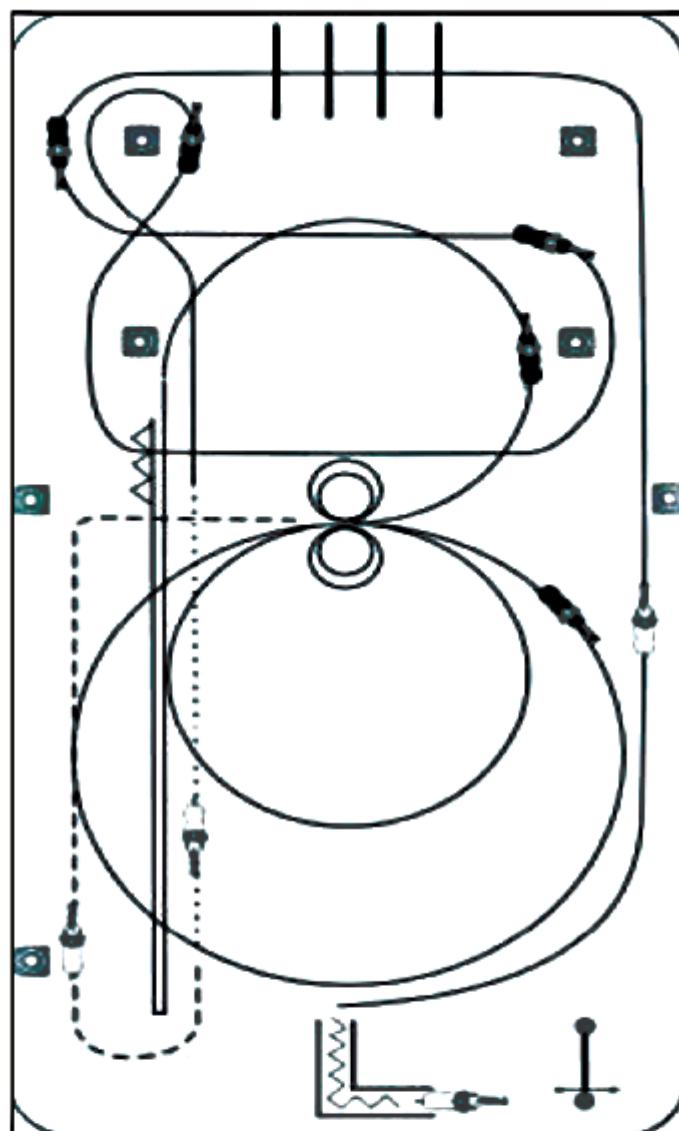


## Klass 42 Versatile Horse B



### VERSATILE HORSE MÖNSTER 2.

1. Öppna, rid genom och stäng grinden utan att släppa den.
2. Rygga genom L:et.
3. Fatta vänster galopp. Galoppera hela vänstersidan. Galopp över bommarna på kortsidan.
4. 1 flygande galoppombyte på medellinjen och 2 flygande galoppombyten i serpentina.
5. I höjd med mittmarkeringen, övergång till skritt. I höjd med slutmarkeringen, övergång till jog.
6. Helomvändning i jog. Jog längs långsidan. I höjd med mittmarkeringen vänd in mot medellinjen.
7. Fatta höger galopp vid medellinjen och rid 1 stor, snabb cirkel och 2 mindre, långsammare cirklar. Stoppa.
8. 2 spin höger. 2 spin vänster.
9. Fattavänster galopp och rid en mindre, långsammare cirkel som inte blir sluten, rundown längs med markeringarna. Stop vid sista markeringen. Rollback och rundown till mittmarkeringen. Stoppa och rygga minst 3 meter.